

Pompa kondensacyjna WDH-KP40



Szanowny Kliencie,

Wybraliście Państwo produkt wysokiej jakości. Aby zapewnić sobie wiele przyjemności z tego produktu, oto kilka dodatkowych wskazówek:

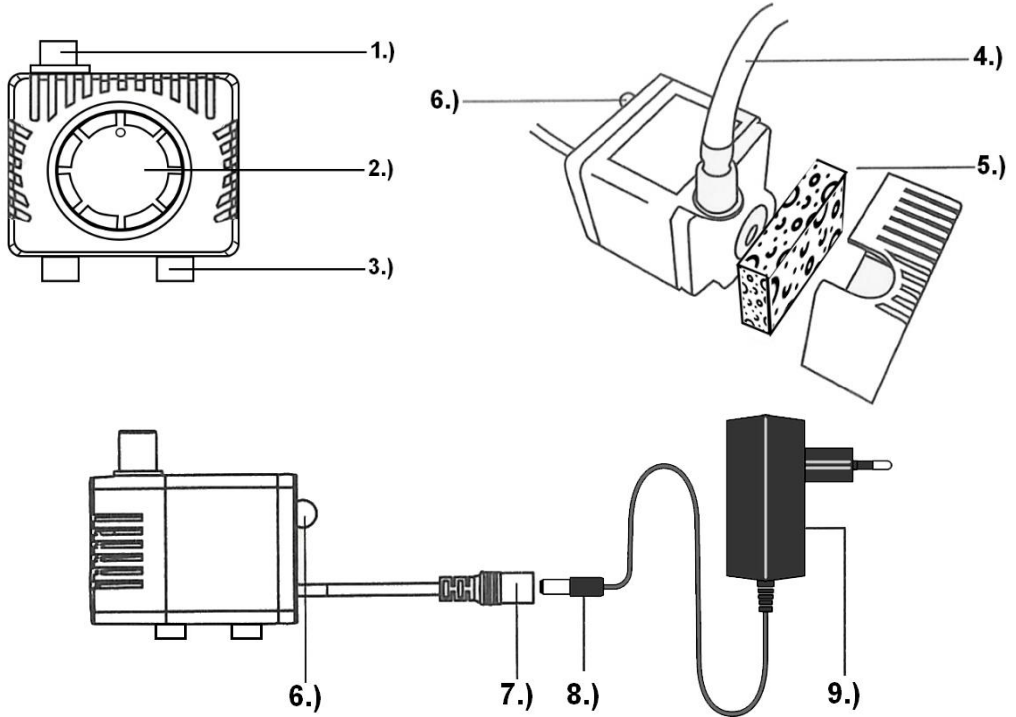
W razie jakichkolwiek problemów:

Mamy nadzieję, że urządzenie spełnia Państwa oczekiwania! Gdyby mimo najwyższej staranności kiedykolwiek pojawiły się powody do reklamacji, prosimy o krótki kontakt, gdyż bardzo zależy nam na Państwa zadowoleniu i chcielibyśmy wyjaśnić wszelkie nieporozumienia.

Ważne wskazówki dotyczące bezpieczeństwa:

- Przed użyciem produktu należy dokładnie przeczytać instrukcję obsługi !
- Każde użycie niezgodne z wyraźnymi zaleceniami producenta może spowodować obrażenia, uszkodzenia lub pożar !
- Do obsługi urządzenia należy używać zalecanego napięcia sieciowego !
- Urządzenie nie może być używane przez dzieci poniżej 8 roku życia !
- Urządzenie musi być zawsze nadzorowane, jeśli w pobliżu znajdują się dzieci !
- Nigdy nie wkładaj przedmiotów do urządzenia lub wlotu wody. Może to spowodować uszkodzenie urządzenia lub porażenie prądem !
- Pompa nadaje się do wody kondensacyjnej, ale nie do wody brudnej.
- Nie przykrywać pompy i upewnić się, że podczas pracy wokół pompy jest wystarczająco dużo wolnej przestrzeni, aby woda mogła być łatwo zasysana !
- Używaj pompy tylko do odsysania wody !
- Umieść urządzenie na prostej i równej powierzchni.
- Zawsze odłączaj urządzenie od sieci, gdy nie jest używane !
- Nie dokonywać żadnych samodzielnych zmian w urządzeniu !
- Tylko wykwalifikowany personel może otwierać urządzenie !

Opis artykułu:



1.) Odpływ wody

2.) Ujęcie wody

3.) Przyssawki

4.) Wąż spustowy

5.) Filtr pompy

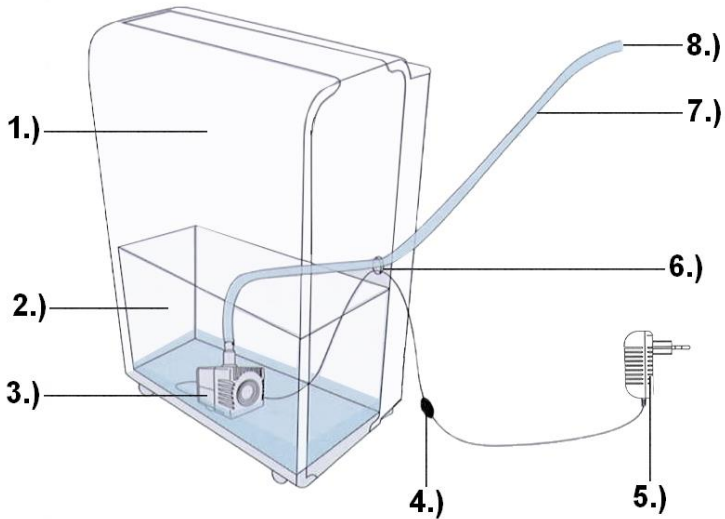
6.) Czujnik wody

7.) Gniazdo przyłączeniowe

8.) Wtyczka łącząca

9.) Wtyczka sieciowa

Opis; Instalacja pompy na przykładzie osuszacza powietrza:



- 1.) Osuszacz
- 2.) Zbiornik wody osuszacza
- 3.) Pompa kondensacyjna
- 4.) Podłączenie gniazda przyłączeniowego do wtyczki przyłączeniowej
- 5.) Wtyczka sieciowa (podłączona do gniazdka)
- 6.) Wylot na osuszaczu do wyprowadzenia węża spustowego i kabla zasilającego
- 7.) Wąż spustowy
- 8.) Końcówka węża spustowego → Odpływ wody

Instrukcja użytkowania:

- 1.) Najpierw należy nałożyć dostarczony wąż spustowy na dyszę wylotu wody. Upewnić się, że wąż jest prawidłowo i mocno przymocowany do dyszy wylotu wody. Następnie połączyć gniazdo przyłączeniowe pompy z wtyczką przyłączeniową kabla zasilającego. Zwrócić przy tym szczególną uwagę, aby wszystko było solidnie połączone i aby to połączenie kablowe znajdowało się poza zbiornikiem wody i osuszaczem !
- 2.) Umieść i zamocuj pompę na dnie zbiornika na wodę. Upewnij się, że pompa jest umieszczona prosto i stabilnie. Użyj do tego przyssawek dołączonych do urządzenia.
- 3.) Teraz należy przeprowadzić wąż spustowy przez przewidziane do tego celu gniazdo w osuszaczu (np. wtyczkę do przyłącza węża) i poprowadzić koniec węża do odpływu wody (zlew, kanalizacja, WC itp.). Należy pamiętać, że pompa może pompować w górę tylko maksymalnie 3 metry.
- 4.) Teraz należy również przeprowadzić kabel zasilający pompki przez gniazdo znajdujące się na osuszaczu i podłączyć wtyczkę sieciową do gniazdka. Twoja pompka skroplin jest teraz gotowa do użycia.

Gdy tylko poziom wody w zbiorniku wody osiągnie czujnik pompki skroplin, pompka włączy się automatycznie i wypompuje wodę ze zbiornika.

Gdy poziom wody w zbiorniku wody ponownie spadnie, proces pompowania zostanie zatrzymany przez czujnik.

Dane techniczne:

Oznaczenie modelu:	WDH-KP40
Napięcie:	100 - 240 V ~ 50/60Hz - 12V
Maks. Pobór mocy:	ok. 8 W
Długość węża:	3 m
Średnica węża:	1 cm
Stopień ochrony:	IPX8
Maks. Wysokość tłoczenia:	3 m
Maks. Natężenie przepływu:	450 l/h
Żywotność:	Około 30 000 godzin
Maks. Poziom hałasu:	36 dB/A
Zakres zastosowania:	Do maks. 70°C i wartości pH pomiędzy 5 - 10
Praca ciągła:	Odpowiednie
Stopień ochrony:	IP68
Wymiary (wys./szer./gł.):	60 x 50 x 70 mm
Waga:	0,2 kg

Zastrzegamy sobie prawo do odstępstw w danych technicznych !

Inne:

Oświadczenie gwarancyjne:

Niezależnie od ustawowych roszczeń gwarancyjnych producent udziela gwarancji zgodnie z prawem obowiązującym w danym kraju, jednak co najmniej na 1 rok (w Niemczech 2 lata dla osób prywatnych). Gwarancja rozpoczyna się w dniu sprzedaży urządzenia użytkownikowi końcowemu.

Gwarancja obejmuje wyłącznie wady, które wynikają z wad materiałowych lub produkcyjnych.

Naprawy gwarancyjne mogą być wykonywane wyłącznie przez autoryzowany serwis klienta. Do zgłoszenia reklamacyjnego należy dołączyć oryginalny dowód sprzedaży (z datą sprzedaży).

Z gwarancji wyłączone są:

- Normalne zużycie
- Niewłaściwe zastosowania, takie jak przeciążenie urządzenia lub niezatwierdzone akcesoria.
- Uszkodzenia w wyniku działania czynników zewnętrznych, użycia siły lub ciał obcych
- Uszkodzenia spowodowane nieprzestrzeganiem instrukcji obsługi, np. podłączenie do nieprawidłowego napięcia sieciowego lub nieprzestrzeganie instrukcji montażu.
- Jednostki całkowicie lub częściowo zdemontowane

Zgodność:

Miernik został przetestowany i sam i/lub jego części zostały wyprodukowane zgodnie z poniższymi normami (bezpieczeństwa):

Oczywiście zgodność CE (EMC).

Zgodność badana zgodnie z: EN 55014-1:2017
EN 55014-2:2015
EN 61000-3-2:2019
EN 6100-3-3:2013+A1:2019

Prawidłowa utylizacja tego produktu:



Na terenie UE ten symbol oznacza, że tego produktu nie należy wyrzucać razem z odpadami domowymi. Zużyty sprzęt zawiera cenne materiały, które powinny zostać poddane recyklingowi. Ponadto środowisko lub zdrowie ludzkie nie powinny być zanieczyszczone przez niekontrolowane usuwanie odpadów. Prosimy o usunięcie

Dlatego należy pozbywać się starych urządzeń poprzez odpowiednie systemy zbiórki lub wysłać urządzenie do utylizacji w miejscu zakupu. Tam urządzenie zostanie przekazane do recyklingu.

Życzę dużo przyjemności z tego urządzenia.

Twój Aktobis AG

Instrukcję obsługi należy przechowywać w bezpiecznym miejscu !

